

КАТАЛОГ

20
23



ПАРИТЕТ

**СВІТЛОПРОЗОРІ
КОНСТРУКЦІЇ**

1	СТІЙКИ ДЛЯ СКЛА	1
	Стійки забезпечують надійне кріплення скляних огорож для терас, балконів, веранд та поручнів для сходів.	
2	КОННЕКТОРИ ДЛЯ СКЛА	11
	Використовуються для надійного кріплення скляних полотен до бетону при встановленні скляних поручнів та огороження балконів.	
3	КРІПЛЕННЯ КОЗИРКІВ	17
	За необхідністю встановлення скляного козирка який буде пропускати денне світло, використовується цей тип фурнітури.	
4	КРІПЛЕННЯ ДЛЯ СКЛА	23
	Цей тип кріплення широко використовується практично у всіх конструкціях з загартованого скла.	

ОБРОБКА

01 - Сатинування	02 - Полірування	21 - Фарбування за RAL9005
10 - Позолота	30 - Бронзування	20 - Фарбування за RAL

Стійки для скла





P-02-06-01-H250

Стойка для скла з пластиною.

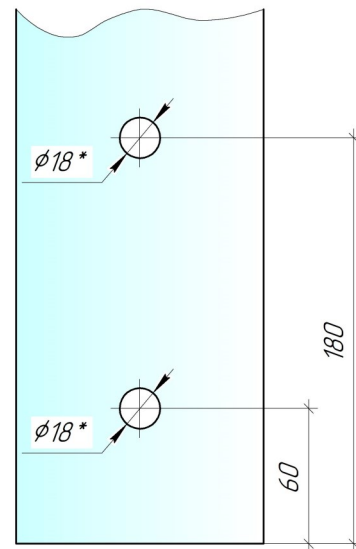
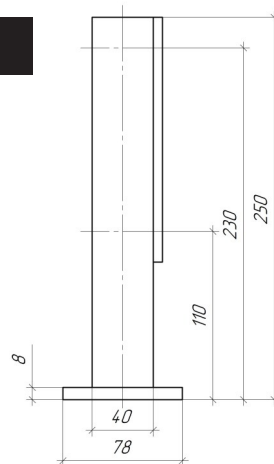
Висота стійки, мм: 250;

Вид кріплення скла: через отвір;

Під скло, мм: 6, 8, 10, 12, 16;

Товщина стінки стійки, мм: 1,5.

Варіанти покриття:



* Рекомендований діаметр отвору.



P-02-24-01-H250

Стойка для скла з коннекторами.

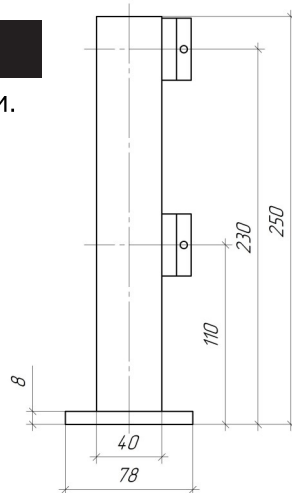
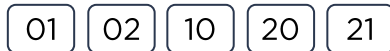
Висота стійки, мм: 250;

Вид кріплення скла: через отвір;

Під скло, мм: 6, 8, 10, 12, 16;

Товщина стінки стійки, мм: 1,5.

Варіанти покриття:





P-02-06-01-H400

Стойка для скла з пластиною.

Висота стійки, мм: 400;

Вид кріплення скла: через отвір;

Під скло, мм: 6, 8, 10, 12, 16;

Товщина стінки стійки, мм: 1,5.

Варіанти покриття:

01

02

10

20

21



P-02-24-01-H400

Стойка для скла з коннекторами.

Висота стійки, мм: 400;

Вид кріплення скла: через отвір;

Під скло, мм: 6, 8, 10, 12, 16;

Товщина стінки стійки, мм: 1,5.

Варіанти покриття:

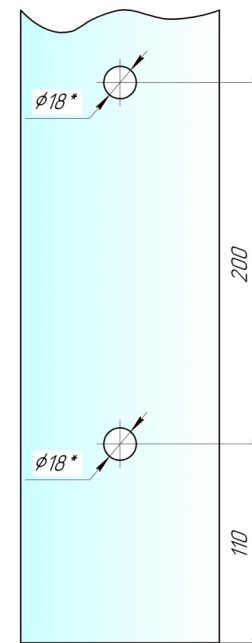
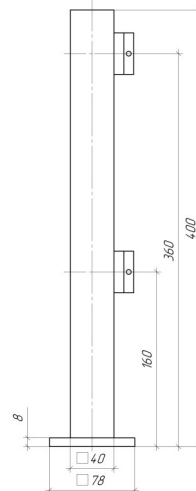
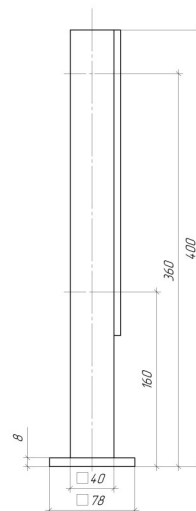
01

02

10

20

21



* Рекомендований діаметр отвору.



P-02-12-01-H250

Кутова стійка для скла
з пластиною.

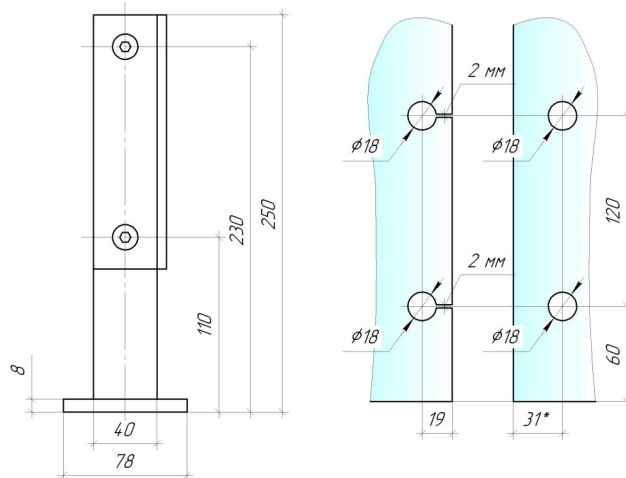
Висота стійки, мм: 250;

Вид кріплення скла: через отвір;

Під скло, мм: 6, 8, 10, 12, 16;

Товщина стінки стійки, мм: 1,5.

Варіанти покриття:



P-02-28-01-H250

Кутова стійка для скла
з коннекторами.

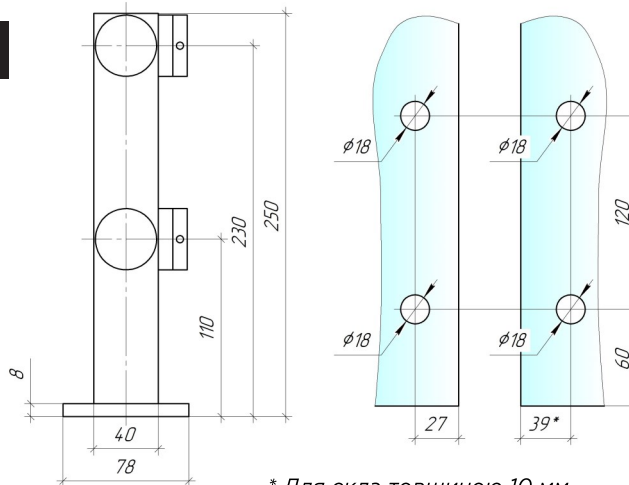
Висота стійки, мм: 250;

Вид кріплення скла: через отвір;

Під скло, мм: 6, 8, 10, 12, 16;

Товщина стінки стійки, мм: 1,5.

Варіанти покриття:



* Для скла товщиною 10 мм.



P-02-12-01-H400

Кутова стійка для скла
з пластиною.

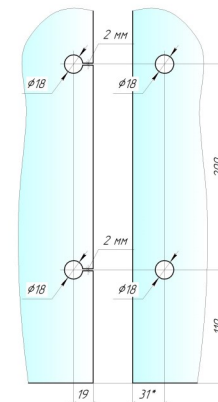
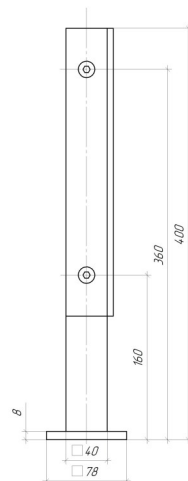
Висота стійки, мм: 400;

Вид кріплення скла: через отвір;

Під скло, мм: 6, 8, 10, 12, 16;

Товщина стінки стійки, мм: 1,5.

Варіанти покриття:



P-02-28-01-H400

Кутова стійка для скла
з коннекторами.

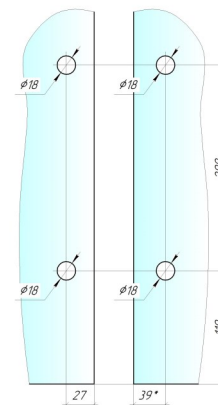
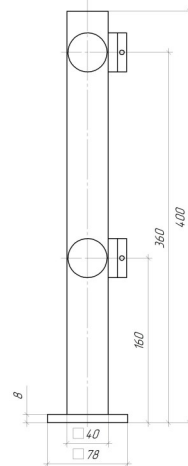
Висота стійки, мм: 400;

Вид кріплення скла: через отвір;

Під скло, мм: 6, 8, 10, 12, 16;

Товщина стінки стійки, мм: 1,5.

Варіанти покриття:



* Для скла товщиною 10 мм.



P-02-11-01-H600

Стойка для бокового кріплення
з коннекторами.

Висота стійки, мм: 600;

Вид кріплення скла: через отвір;

Під скло, мм: 6, 8, 10, 12, 16;

Товщина стінки стійки, мм: 1,5.

Варіанти покриття:



P-06-37-01

Коннектор для стійки з боковим
кріпленням.

Різьба: метрична M14;

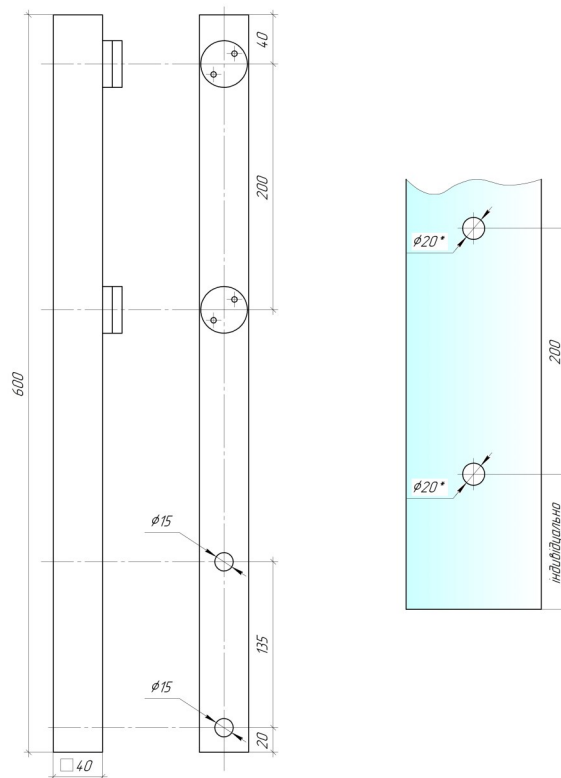
P-06-34-01-L...

Дистанція для стійки з боковим
кріпленням.

Різьба: метрична M14;

Варіанти дистанцій, мм: 10, 20, 30, 40, 50.

Варіанти покриття:



* Рекомендований діаметр отвору.



P-02-13-01-H600

Стойка для бокового кріплення з пластиною.

Висота стійки, мм: 600;

Вид кріплення скла: через отвір;

Під скло, мм: 6, 8, 10, 12, 16;

Товщина стінки стійки, мм: 1,5.

Варіанти покриття:



P-06-37-01

Коннектор для стійки з боковим кріпленням.

Різьба: метрична M14;

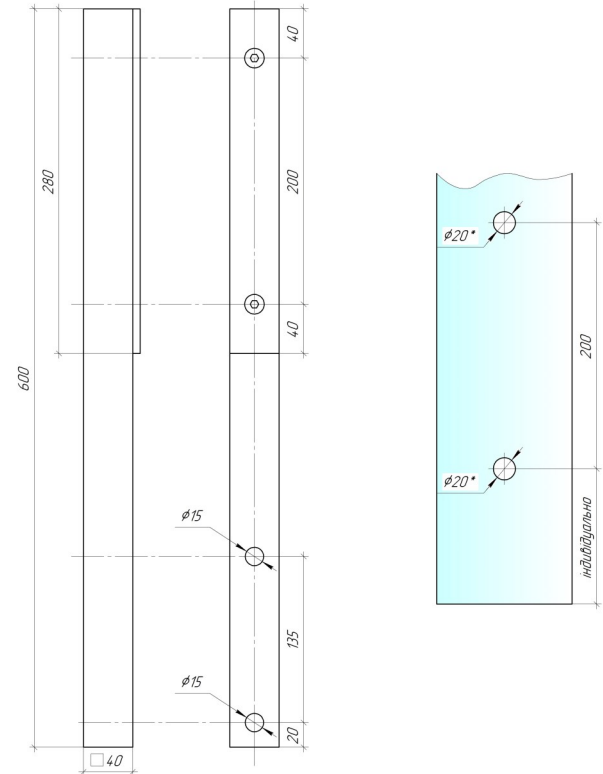
P-06-34-01-L...

Дистанція для стійки з боковим кріпленням.

Різьба: метрична M14;

Варіанти дистанцій, мм: 10, 20, 30, 40, 50.

Варіанти покриття:



* Рекомендований діаметр отвору.

P-02-34-01-H500

Стойка для скла з пластиною
з труби 60x40.

Висота стійки, мм: 500;

Вид кріплення скла: через отвір;

Під скло, мм: 6, 8, 10, 12, 16;

Товщина стінки стійки, мм: 2.

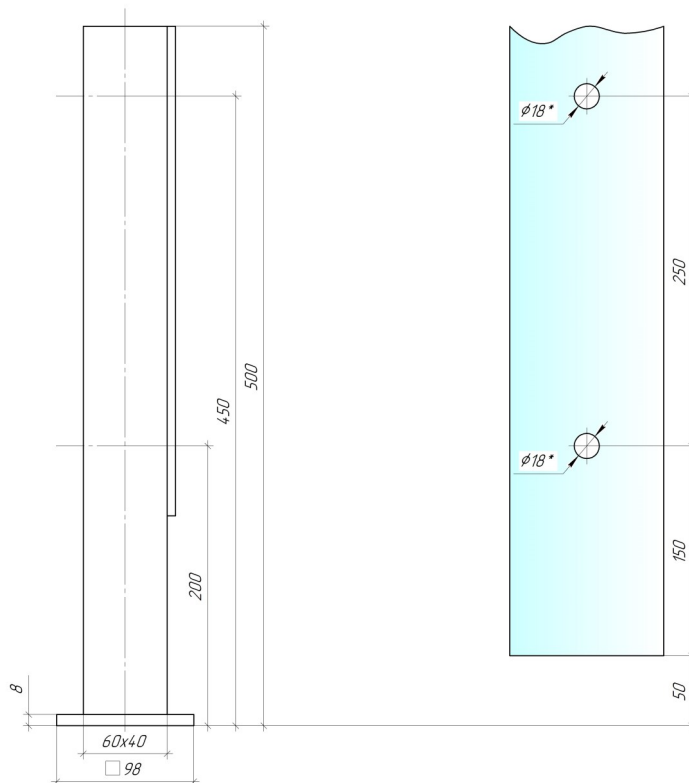
Варіанти покриття:

01

02

20

21



* Рекомендований діаметр отвору.

P-02-08-01

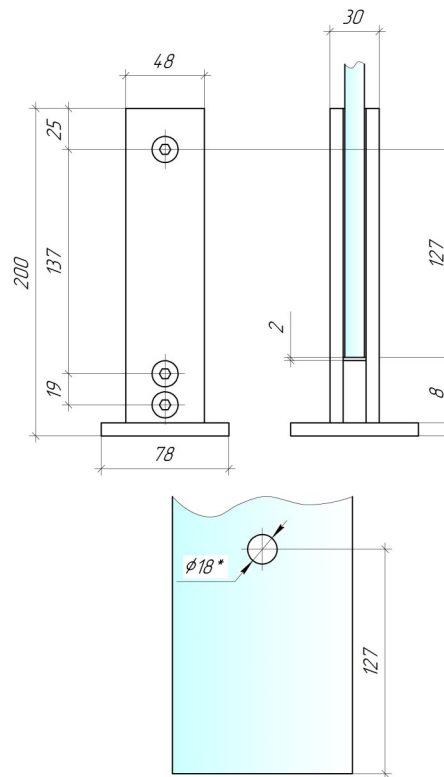
Стойка для скла MINI.

Висота стійки, мм: 200;

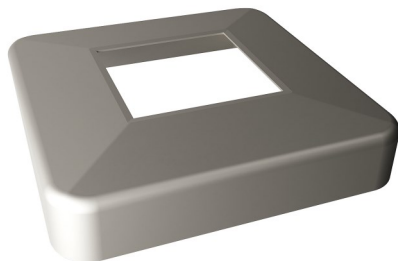
Вид кріплення скла: через отвір;

Під скло, мм: 10, 12;

Товщина стінки стійки, мм: 8.



* Рекомендований діаметр отвору.



P-02-10-01

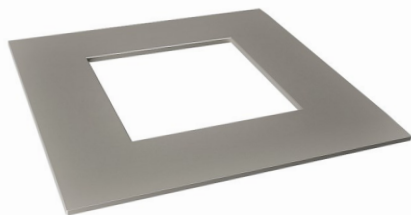
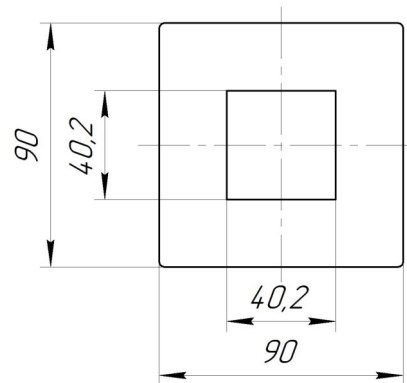
Декоративна кришка

Матеріал: нержавіюча сталь AISI 304;

Товщина стінки кришки, мм: 0,8;

Зовнішній габарит, мм: 90x90.

Варіанти покриття:



P-02-15-01

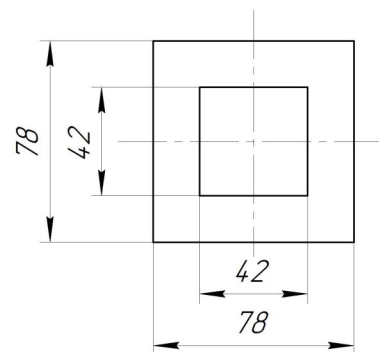
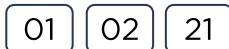
Декоративна кришка плоска
на стійку 40x40

Матеріал: нержавіюча сталь AISI 304;

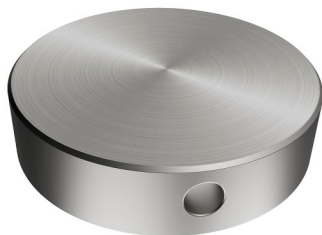
Товщина стінки кришки, мм: 1;

Зовнішній габарит, мм: 78x78.

Варіанти покриття:







P-06-19-01

Коннектор круглий з отвором збоку.

Різьба: метрична M10;

Рекомендований діаметр отвору в склі: 18 мм.

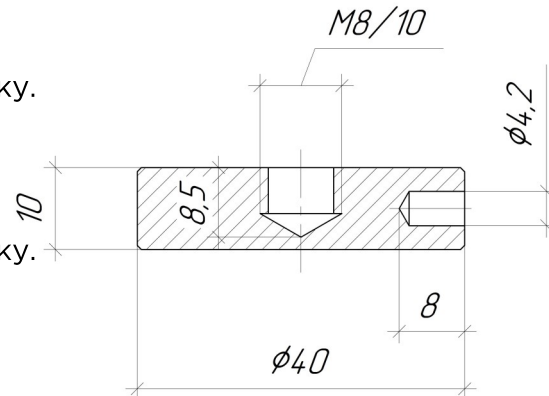
P-06-17-01

Коннектор круглий з отвором збоку.

Різьба: метрична M8;

Рекомендований діаметр отвору в склі: 18 мм.

Варіанти покриття:



P-06-11-01

Коннектор круглий.

Різьба: метрична M10;

Рекомендований діаметр отвору в склі: 18 мм.

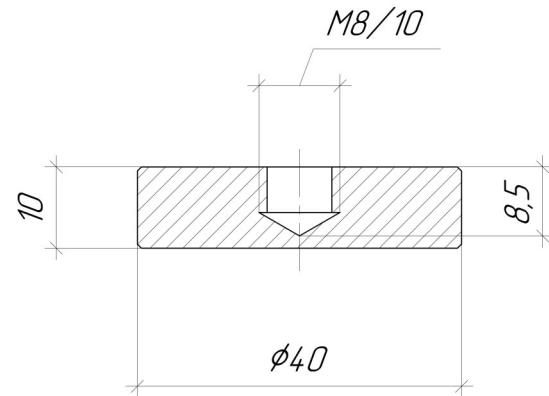
P-06-03-01

Коннектор круглий.

Різьба: метрична M8;

Рекомендований діаметр отвору в склі: 18 мм.

Варіанти покриття:





P-06-15-01

Коннектор круглий під ключ.

Різьба: метрична M10;

Рекомендований діаметр отвору в склі: 18 мм.

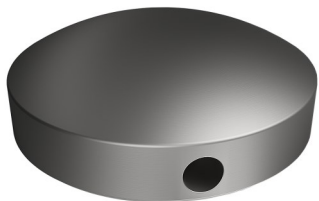
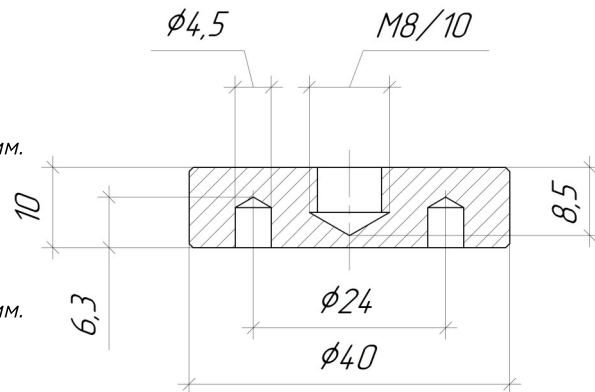
P-06-13-01

Коннектор круглий під ключ.

Різьба: метрична M8;

Рекомендований діаметр отвору в склі: 18 мм.

Варіанти покриття:



P-06-40-01

Коннектор радіусний.

Різьба: метрична M10;

Рекомендований діаметр отвору в склі: 18 мм.

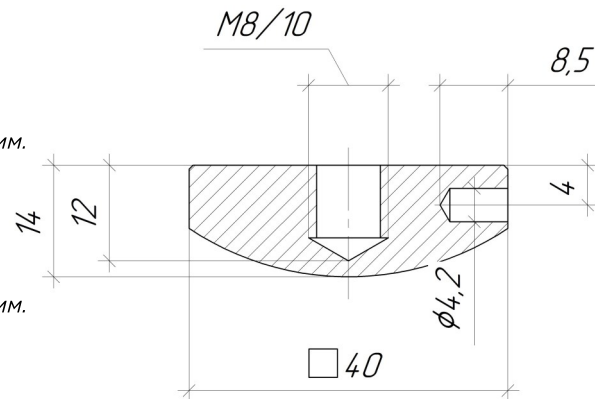
P-06-39-01

Коннектор радіусний.

Різьба: метрична M8;

Рекомендований діаметр отвору в склі: 18 мм.

Варіанти покриття:





P-06-26-01-L...

Дистанція для коннектора.

Різьба: метрична M10;

P-06-25-01-L...

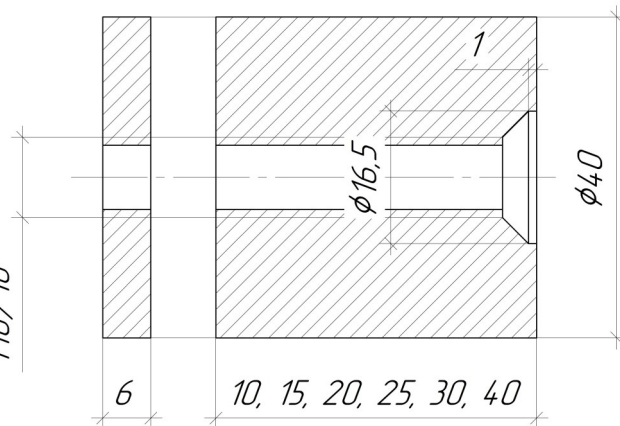
Дистанція для коннектора.

Різьба: метрична M8;

Варіанти покриття:



M8/10



P-06-26-01-L50

Дистанція для коннектора.

Різьба: метрична M10;

P-06-25-01-L50

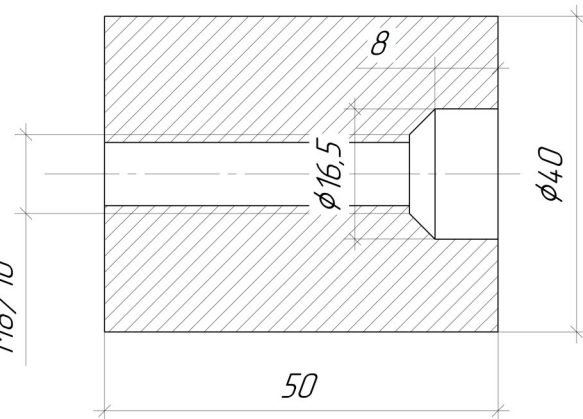
Дистанція для коннектора.

Різьба: метрична M8;

Варіанти покриття:



M8/10



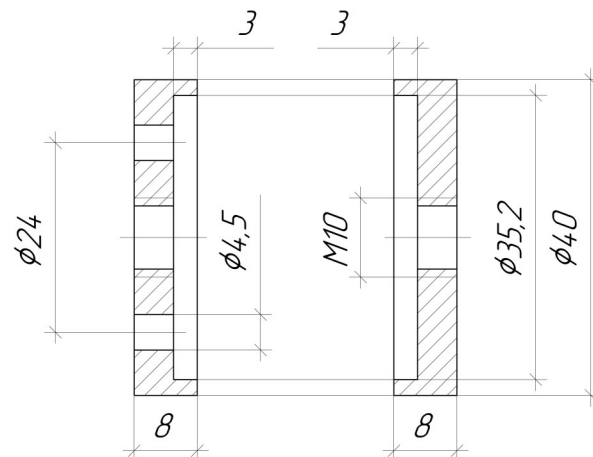


P-06-32-01

Комплект затискачів.

Різьба: метрична M10;

Варіанти покриття:



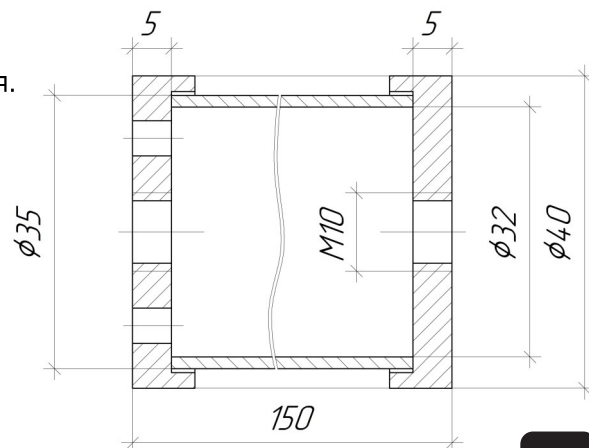
P-06-31-01

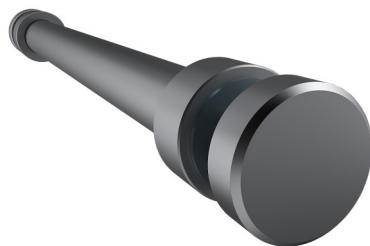
Комплект затискачів + дистанція.

Різьба: метрична M10;

Максимальна дистанція, мм: 150.

Варіанти покриття:





P-01-25-01-L200

Міжмаршовий з'єднувач з дистанцією.

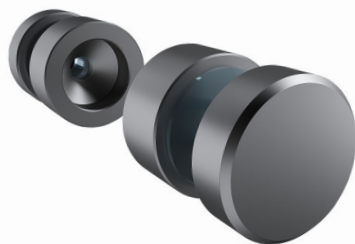
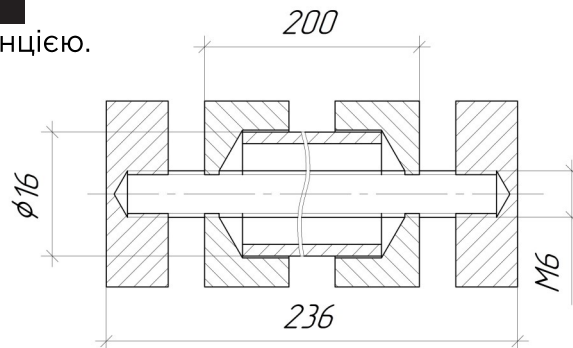
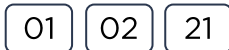
Різьба: метрична М6;

Вид кріплення скла: через отвір;

Під скло, мм: 8, 10, 12;

Довжина, мм: 200.

Варіанти покриття:



P-01-26-01

Міжмаршовий з'єднувач.

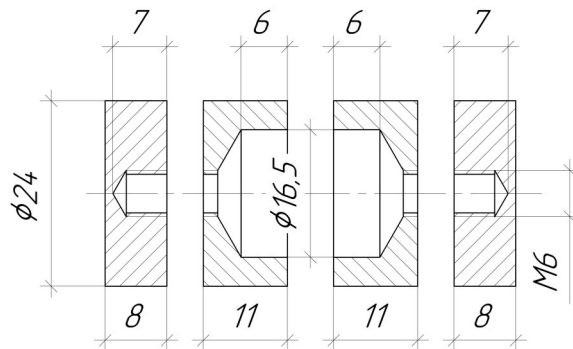
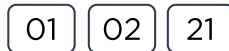
Різьба: метрична М6;

Вид кріплення скла: через отвір;

Під скло, мм: 8, 10, 12;

Під трубу діаметром, мм: 16.

Варіанти покриття:





P-03-12-01

Кріплення скляного
козирка, стіна-ванта.

Вид кріплення скла: через отвір;
Різьба на ванті: M10

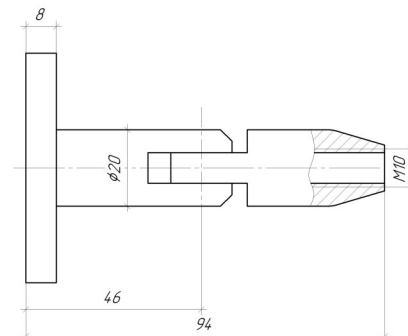
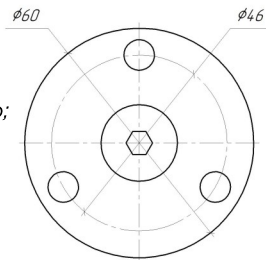
Варіанти покриття:

01

02

20

21



P-04-05-01-L2500

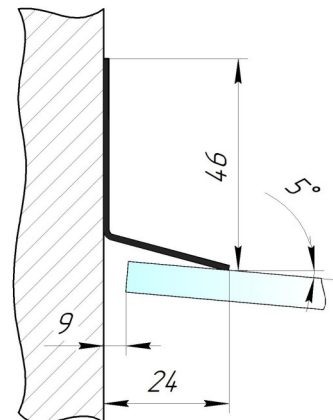
Відлив для козирка зі скла,
кріплення у цеглу та бетон.

Матеріал: нержавіюча сталь AISI 304;

Товщина стінки, мм: 1.

Варіанти покриття:

01



P-03-13-01

Кріплення скляного козирка
стіна-ванта під шпильку. $\phi 20$

Вид кріплення скла: через отвір;
Різьба на ванті: M10

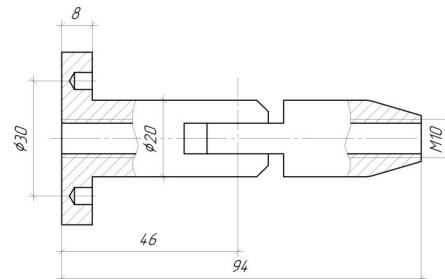
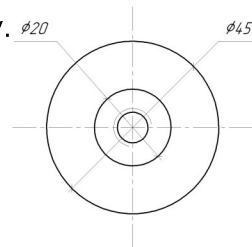
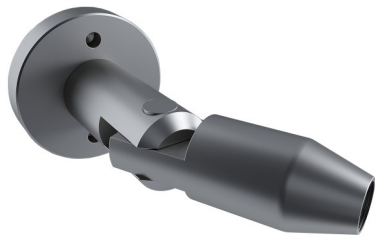
Варіанти покриття:

01

02

20

21



P-04-25-01-L2500

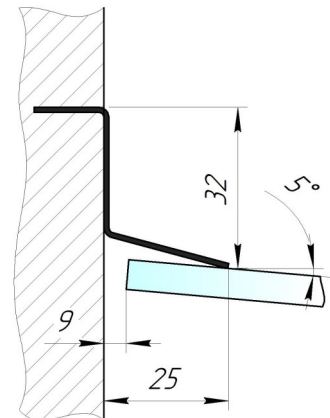
Відлив для козирка
S-подібний.

Матеріал: нержавіюча сталь AISI 304;

Товщина стінки, мм: 1.

Варіанти покриття:

01





P-03-14-01

Кріплення скляного
козирка, ванта-скло.

Під скло, мм: 8, 10, 12, 16;

Вид кріплення скла: через отвір;

Різьба на ванті: M10;

Діаметр отвору в склі: 16 мм.

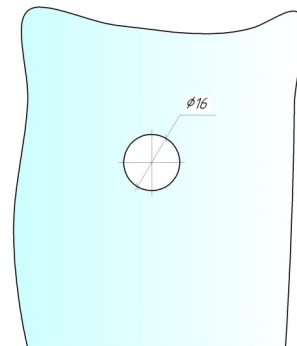
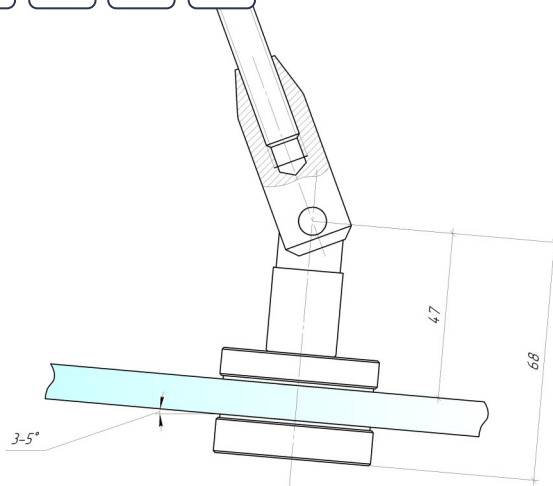
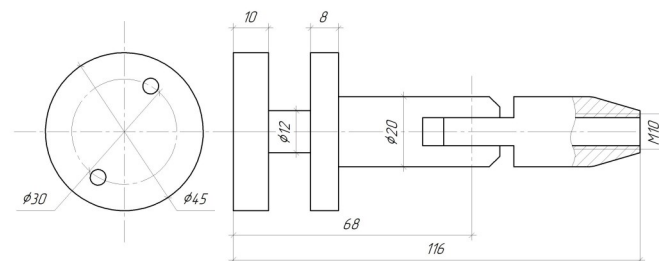
Варіанти покриття:

01

02

20

21



P-03-14-01

Кріплення скляного козирка
під анкер, стіна-скло.

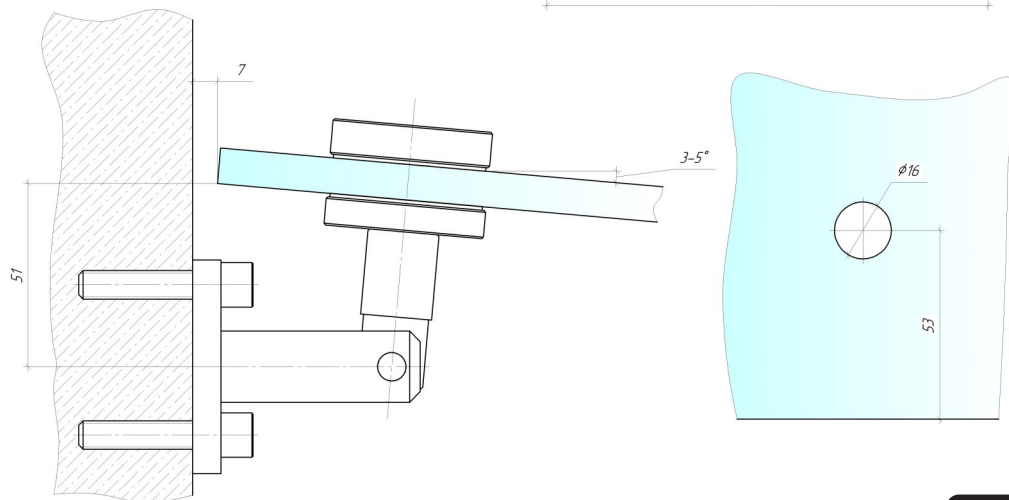
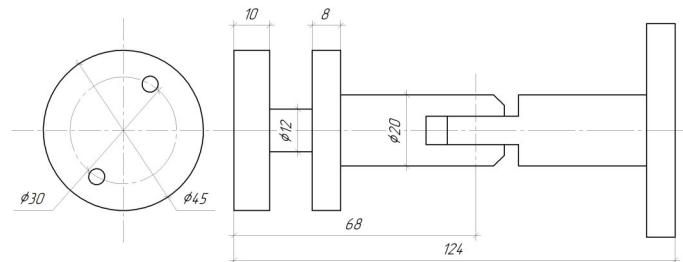
Під скло, мм: 8, 10, 12, 16;

Вид кріплення скла: через отвір;

Діаметр отвору в склі: 16 мм.



Варіанти покриття:





P-03-14-01

Кріплення скляного козирка
під шпильку, стіна-скло.

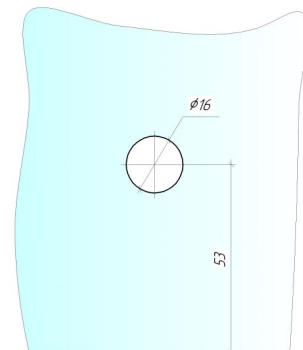
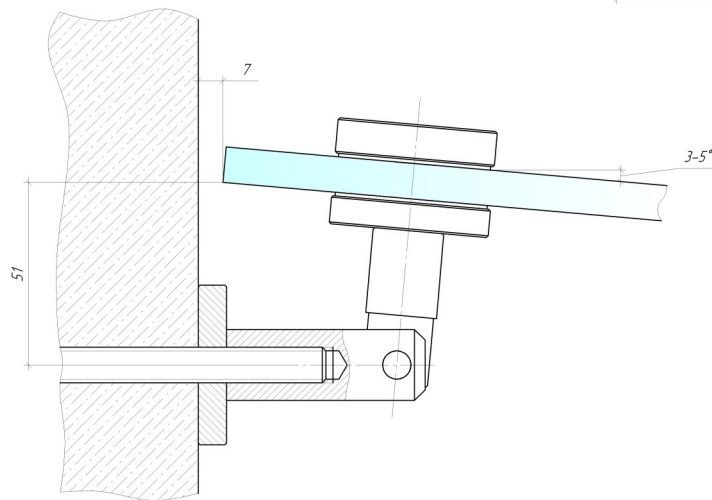
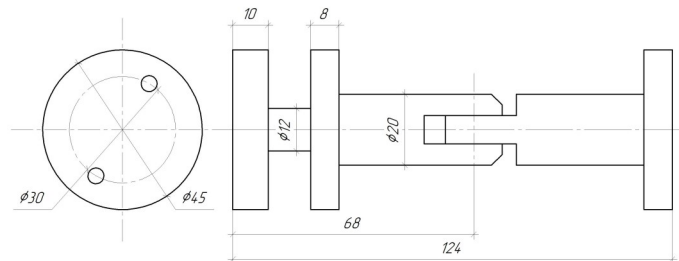
Під скло, мм: 8, 10, 12, 16;

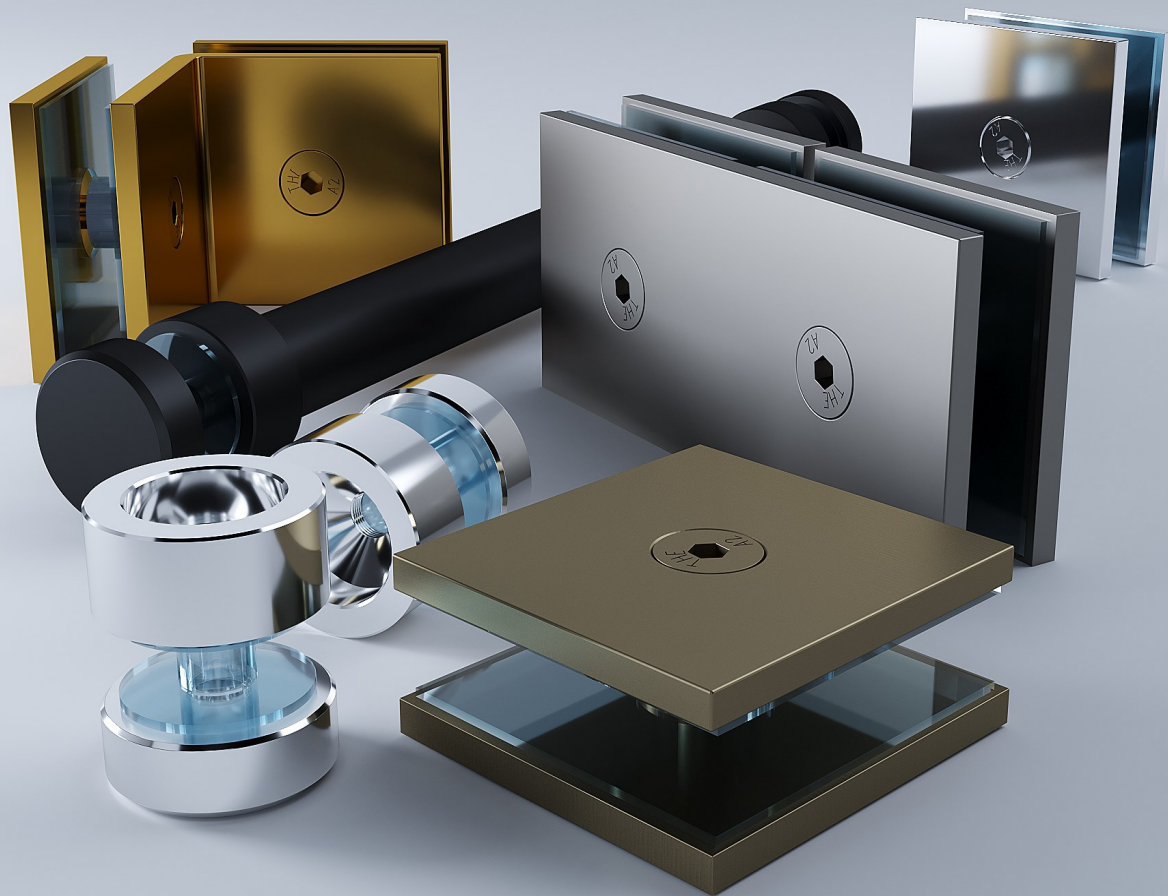
Вид кріплення скла: через отвір;

Різьба на шпильці: М10;

Діаметр отвору в склі: 16 мм.

Варіанти покриття:







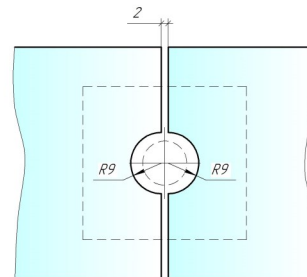
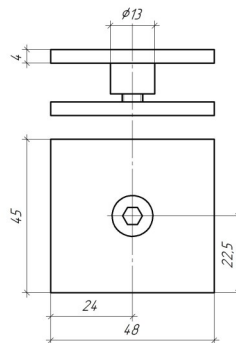
P-01-17-01

З'єднувач скла 180 град
через полуотвір.

Вид кріплення скла: через отвір;

Під скло, мм: 8, 10, 12;

Діаметр отвору в склі: від 16 мм.



Варіанти покриття:



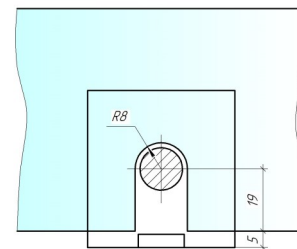
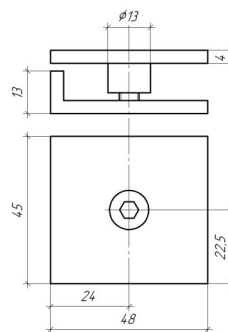
P-01-29-01

Кріплення скло-стіна з
внутрішнім кріпленням
до стіни.

Вид кріплення скла: через отвір;

Під скло, мм: 8, 10, 12;

Діаметр отвору в склі: від 16 мм.



Варіанти покриття:





P-01-18-01

З'єднувач скла 180 град
через отвори.

Вид кріплення скла: через отвір;

Під скло, мм: 8, 10, 12;

Діаметр отвору в склі: від 16 мм.

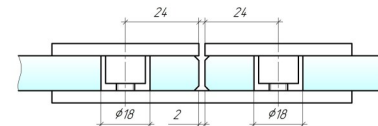
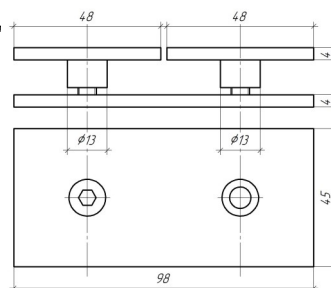
Варіанти покриття:

01

02

20

21



P-01-19-01

Кріплення скло-стіна
180 град.

Вид кріплення скла: через отвір;

Під скло, мм: 8, 10, 12;

Діаметр отвору в склі: від 16 мм.

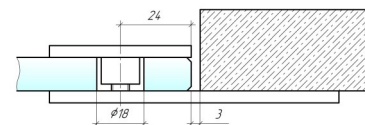
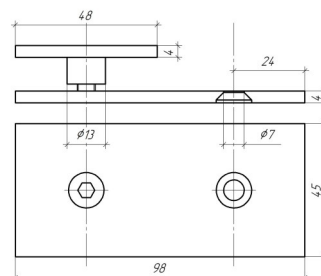
Варіанти покриття:

01

02

20

21





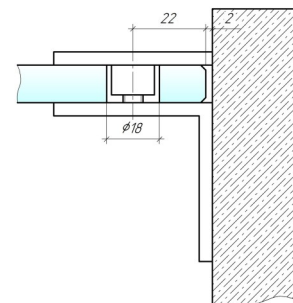
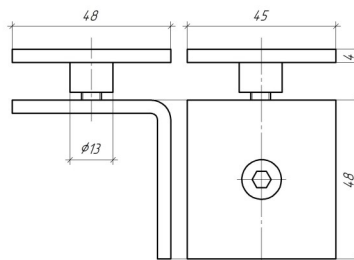
P-01-20-01

Кріплення скла до стіни
90 град. з полкою.

Вид кріплення скла: через отвір;

Під скло, мм: 8, 10, 12;

Діаметр отвору в склі: від 16 мм.



Варіанти покриття:



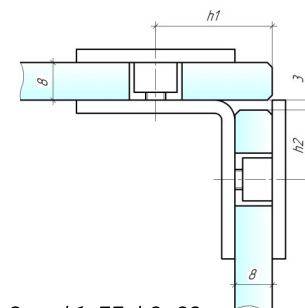
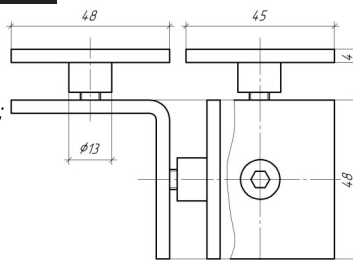
P-01-21-01

З'єднувач скло-скло
90 град.

Вид кріплення скла: через отвір;

Під скло, мм: 8, 10, 12;

Діаметр отвору в склі: від 16 мм.



Варіанти покриття:



Для скла: 8 мм $h1=33$, $h2=22$

10 мм $h1=35$, $h2=22$

12 мм $h1=37$, $h2=22$

P-01-22-01



Кріплення скла до стіни
з регулюванням кута.

Вид кріплення скла: через отвір;

Під скло, мм: 8, 10, 12;

Діаметр отвору в склі: від 16 мм.

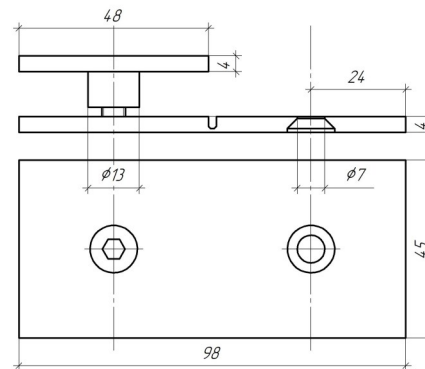
Варіанти покриття:

01

02

20

21



P-01-23-01



З'єднувач скло-скло з
регулюванням кута.

Вид кріплення скла: через отвір;

Під скло, мм: 8, 10, 12;

Діаметр отвору в склі: від 16 мм.

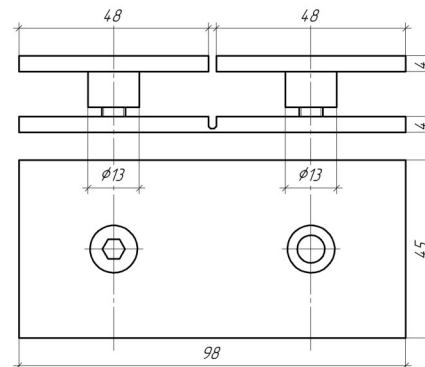
Варіанти покриття:

01

02

20

21



Про нас

Висока якість та надійність
нашої продукції гарантується
найкращою сировиною та
внутрішніми стандартами
компанії, які постійно
вдосконалюються.

